



## ساخت بک‌گراند رنگی با نور رنگی RGB

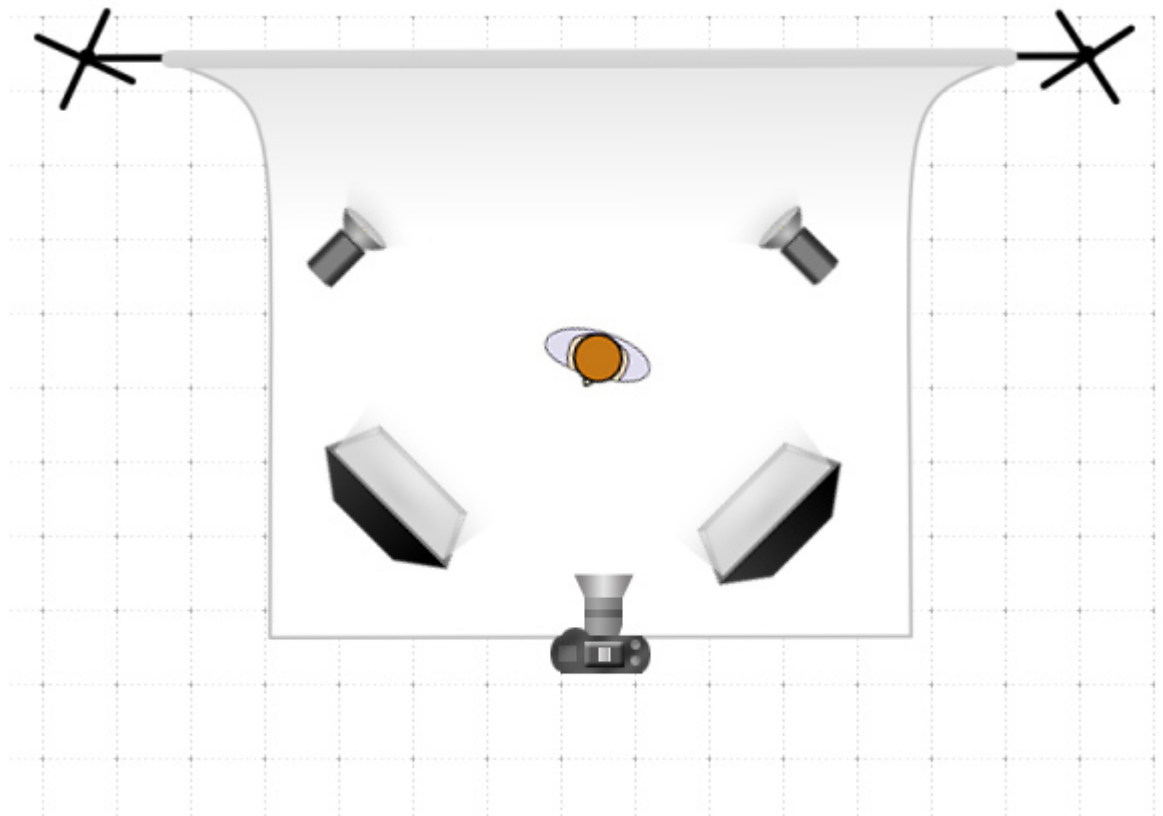
در این مقاله طرز ساخت بک‌گراند های رنگی با نور RGB را به شما آموزش خواهیم داد.

برای ساخت بک‌گراند رنگی با نور می‌توانید از دیوار، پرده یا هر موردی که رنگ آن اغلب خاکستری است، استفاده کنید. (علت استفاده از رنگ خاکستری به‌جای سفید، این است که اگر پرده یا دیوار سفید باشد، کوچکترین موارد، نقطه یا سیاهی دیده می‌شود و کار را خراب می‌کند.)

در مرحله اول، سوژه رو به دوربین قرار می‌گیرد و در پشت سرتان نور رنگی خود را به دیوار می‌تابانید. در این حالت صورت سوژه تاریک خواهد شد. برای رفع این مشکل دو رینگ لایت یا هر نوع نور نرم دیگری در دو طرف سوژه قرار دهید و آن را به صورت سوژه بتابانید.



توجه داشته باشید اگر نور شدیدی از روبه‌رو و کنار دوربین به سوژه بتابد، احتمالاً رنگ پشت سر را از بین می‌برد و خنثی می‌کند؛ چون نورهای رنگی شدت نور بالایی ندارند و شاید اصلاً دیده نشود. بنابراین ترجیحاً دو نور از دو طرف به سمت سوژه می‌تابد و در روبه‌روی سوژه، دوربین فیلم‌برداری قرار می‌گیرد.



نکته مهم دیگر این است که باید اتاقتان تا جای ممکن تاریک باشد. در نتیجه در طول روز نمی‌توانید چنین ویدیویی بگیرید که بک‌گراندتان رنگ خوبی داشته باشد؛ چون نور اتاق خیلی زیاد است و شاید لازم باشد از پرده‌های خاصی استفاده کنید که اتاق را کاملا تاریک می‌کند.

می‌توانید صبر کنید غروب یا شب این ویدیوها را تهیه کنید که اتاق کاملا تاریک باشد تا نور رنگی کاملا خودش را نشان دهد. صورت شما توسط منبع‌های نور که احتمالا Soft Box است، می‌تواند نور مناسبی داشته باشد.

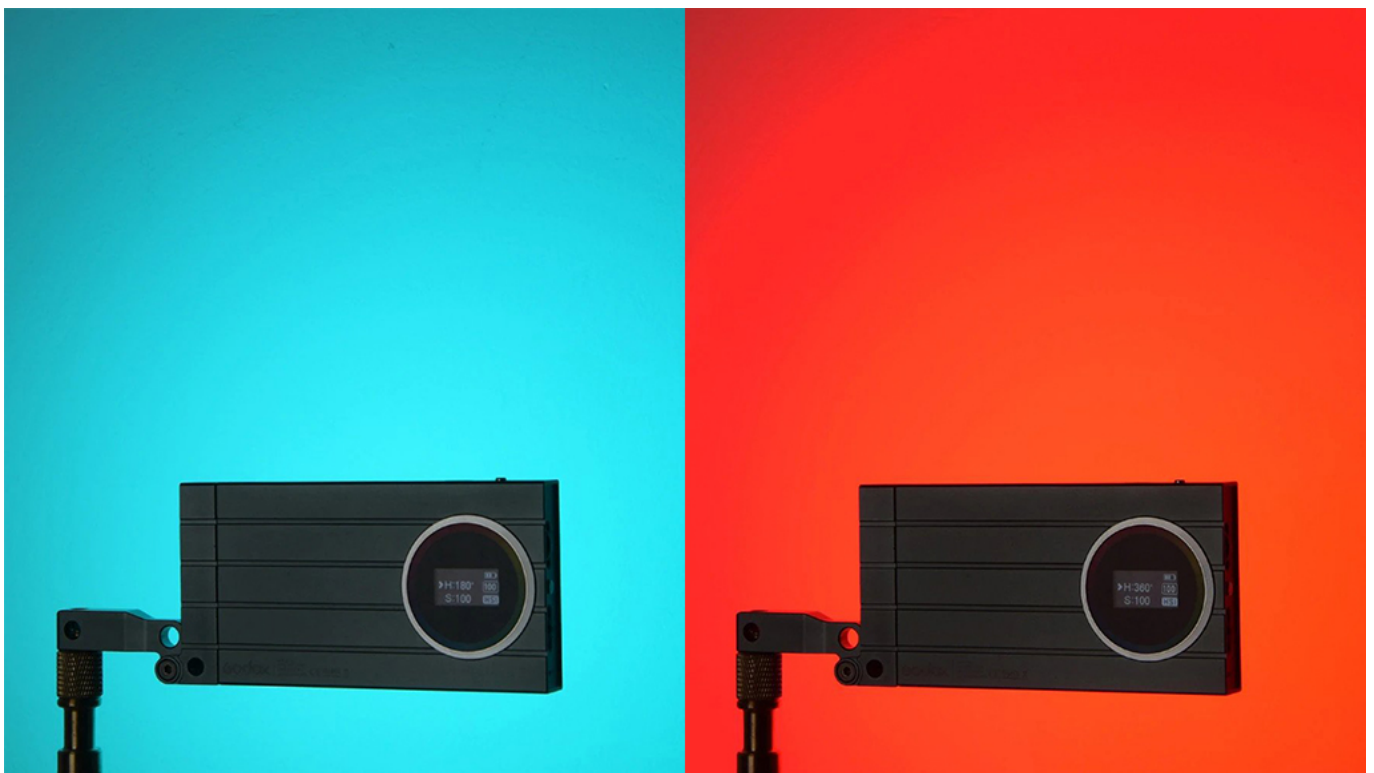
با این نوع چیدمان می‌توانید بک‌گراند نوری داشته باشید که دقیقا پشت سرتان شدت نور بیشتری دارد و هر چه از مرکز دور می‌شوید شدت نور کم می‌شود.

## GODOX MI

یکی از گزینه‌هایی که ما در مدیرسبز برای نورپردازی پشت سرمان استفاده می‌کنیم

برند GODOX مدل MI است. به این نوع نورها، نورهای RGB LED می‌گویند؛ در واقع نورهای LED زیادی است که در صفحه‌ای قرار داده شده است. هرکدام از این LEDها، RGB هستند، یعنی رنگشان قابل کنترل است و هر رنگ دلخواهی را می‌توانید ایجاد کنید.

این نورها ارزان نیستند و قیمت آنها حدود سه و نیم میلیون تومان است؛ ولی توجه کنید که کاربرد زیادی دارند و اگر یکی از آنها را به همراه خود داشته باشید با موبایل یا دوربین به‌عنوان یک Soft Box کوچک، می‌توانید در فیلم‌برداری‌ها یا به‌عنوان نورپردازی از آن استفاده کنید. یک گزینه خوب این است که چند عدد از آنها را تهیه کنید، یکی از آنها برای نورپردازی پشت و ایجاد رنگ و یک یا دو عدد دیگر از آنها را برای نورپردازی خودتان استفاده کنید.



امیدوارم از این آموزش استفاده کرده باشید.